	<b>Додатне информације и појашњења</b>	Ознака формулара	QF-G-029
		Број страна	1/1

ЈАВНО ПРЕДУЗЕЋЕ „ЕЛЕКТРОПРИВРЕДА СРБИЈЕ“ БЕОГРАД  
ЕЛЕКТРОПРИВРЕДА СРБИЈЕ ЈП БЕОГРАД-ОГРАНАК ТЕ-КО КОСТОЛАЦ

Улица Николе Тесле број 5-7  
Број: ~~70501-45935/11-2020~~

29.09.2020.

(место и датум)

На основу члана 54. и 63. Закона о јавним набавкама („Службени гласник РС“, бр. 124/12, 14/15 и 68/15), Комисија за јавну набавку број 3100/0098/2020 (652/2020), за набавку добара – Израда ланца за специјалне намене, на захтев заинтересованог лица, даје

**ДОДАТНЕ ИНФОРМАЦИЈЕ ИЛИ ПОЈАШЊЕЊА  
У ВЕЗИ СА ПРИПРЕМАЊЕМ ПОНУДЕ  
Бр. 5.**

Пет и више дана пре истека рока предвиђеног за подношење понуда, заинтересовано лице је у писаном облику од наручиоца тражило додатне информације односно појашњења а Наручилац у року од три дана од дана пријема захтева обајављује на Порталу јавних набавки и интернет страници Наручиоца, следеће информације, односно појашњења:

**ПИТАЊЕ 1:**

Za poziciju 1 : Lanac dodavaca transportni 100 MW , naveden je crtez broj 22.4112.98.147 .Prilozen je sklopni crtez broj 22.4112.01.147.

Pitanje br. 1:Po kom crtezu treba ponuditi ovaj lanac i da li ima detaljnih crteza za pojedine delove sklopa (za pozicije od 1 do 12) ?

**ОДГОВОР 1:**

Po crtežu broj 22.4112.98.147, u prilogu su i radionički crteži za pozicije

**ПИТАЊЕ 2:**

Za poziciju 2 :lanac drob. slj. gruba (Iso 606 ; DIN 8187)

Pitanje br.2: :Koja je duzina lanca ?

**ОДГОВОР 2:**

Стандардни троредни ланац ISO606 DIN 8187 дужине L=3430mm или 77+1 спољни чланак

**ПИТАЊЕ 3:**

Pozicija 4 : Lanac transportni dozatora 210 MW , naveden je crtez br. 22.4112.98.146 . Prilozen je crtez broj 22.4112.01.146.

Pitanje br. 3 :Po kom crtezu treba ponuditi lanac i da li ima detaljnih crteza za pojedine delove sklopa (za pozicije od 1 do 13)?

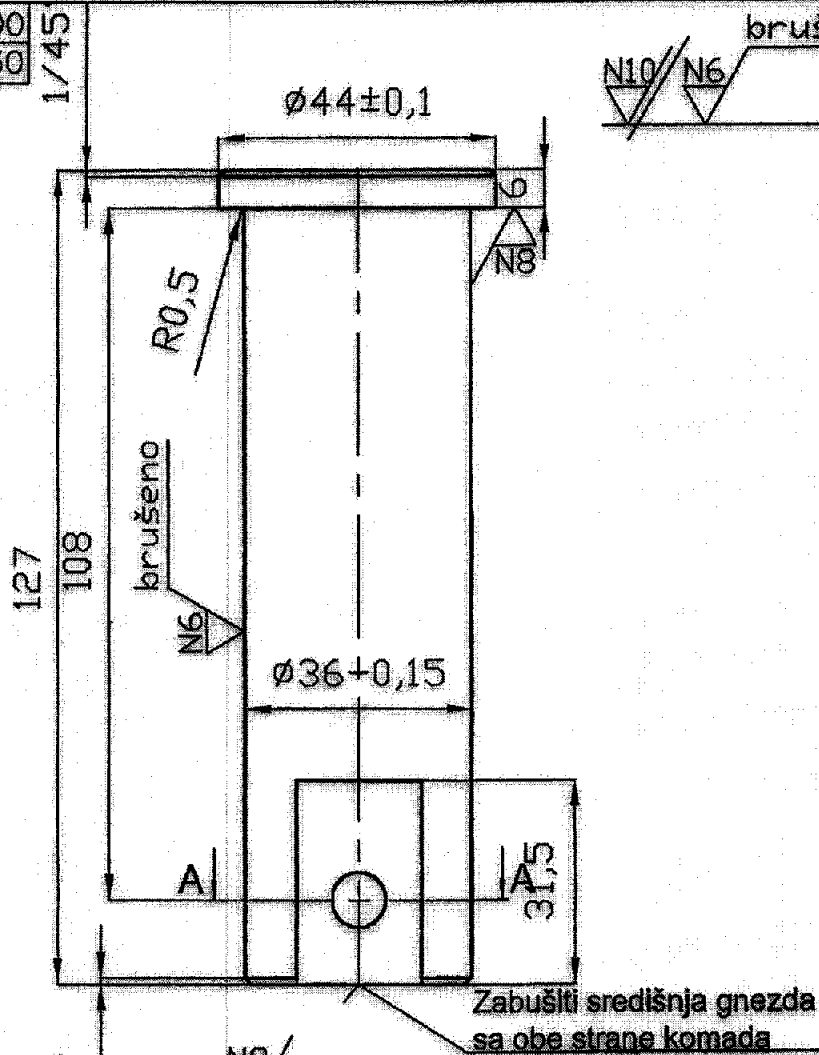
**ОДГОВОР 3:**

Po crtežu broj 22.4112.98.146 u prilogu . Transportni lanci za pozicije 1 i 4 se razlikuju samo po dužini grebača. Ostali elementi lanaca su identični.

КОМИСИЈА  

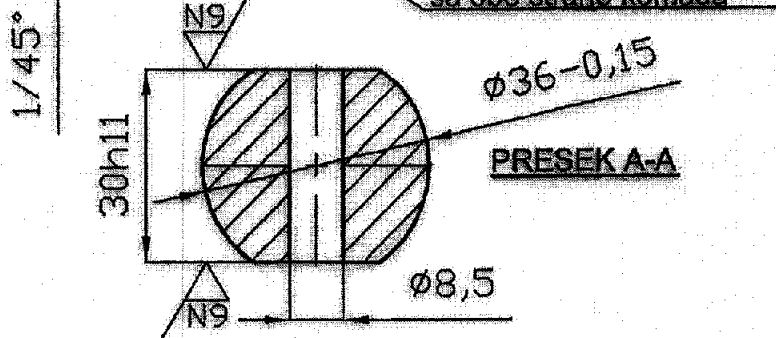

Ø30h11  

+0,000
-0,130

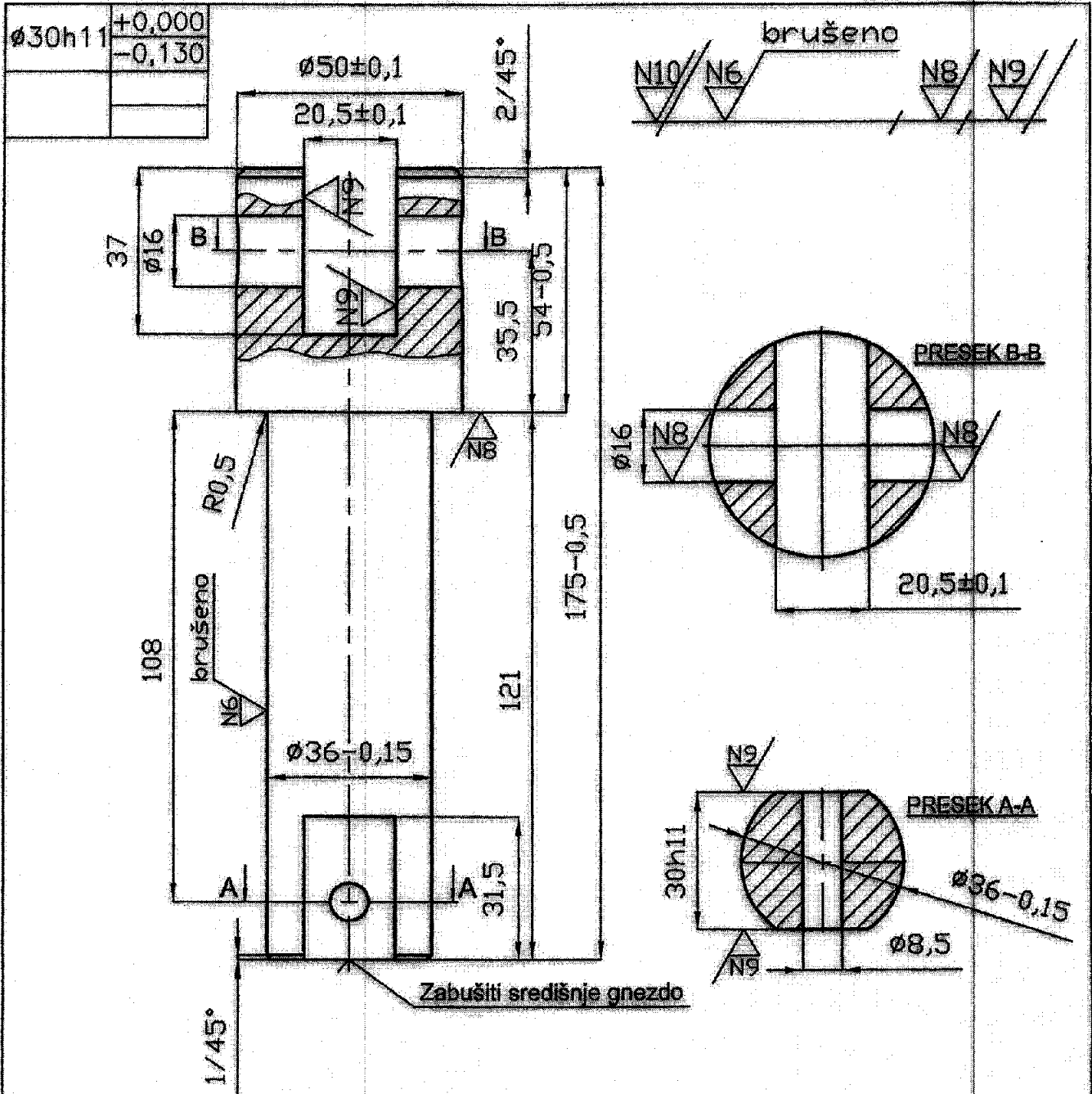


brušeno  

N10	N6
N8	N9



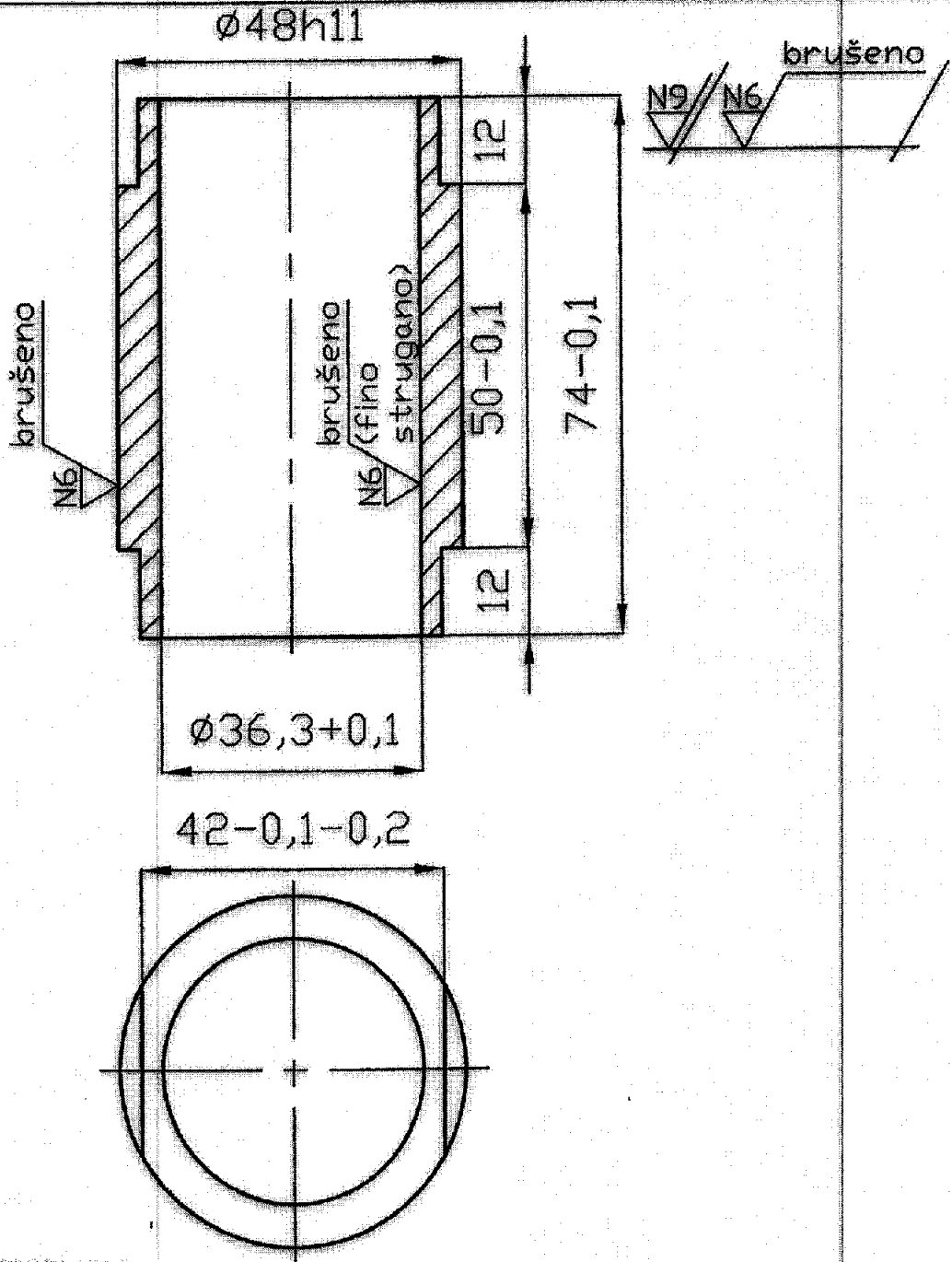
4	OSOVIHICA KRACA	6	16 Mn Cr 5	Ø45 x 127		
kom.	naziv	DOZ.	materijal	dimenzije	težina	standard
	datum	prezime i ime	potpis	<p>OGRANAK  TE-KO  KOSTOLAC</p>		
konstruisao:	11. 9'17.	VELIČKOVIC				
crtao:	13. 9'17.	JANKOVIC	Janković A			
pregledao:	11. 9'17.	CVETKOVIC	[Signature]			
overio:	[Signature]			broj glavnog sklopa: 22.4112.92.147		
mesto ugradnje:	LAHČASTI DOZATOR			zamena sa brojem:		
merilo:	OSOVIHICA KRACA			broj crteža 43.4112.01.896		



TERMIČKA OBRADA:  
Poboljšanje na 80-85 daN

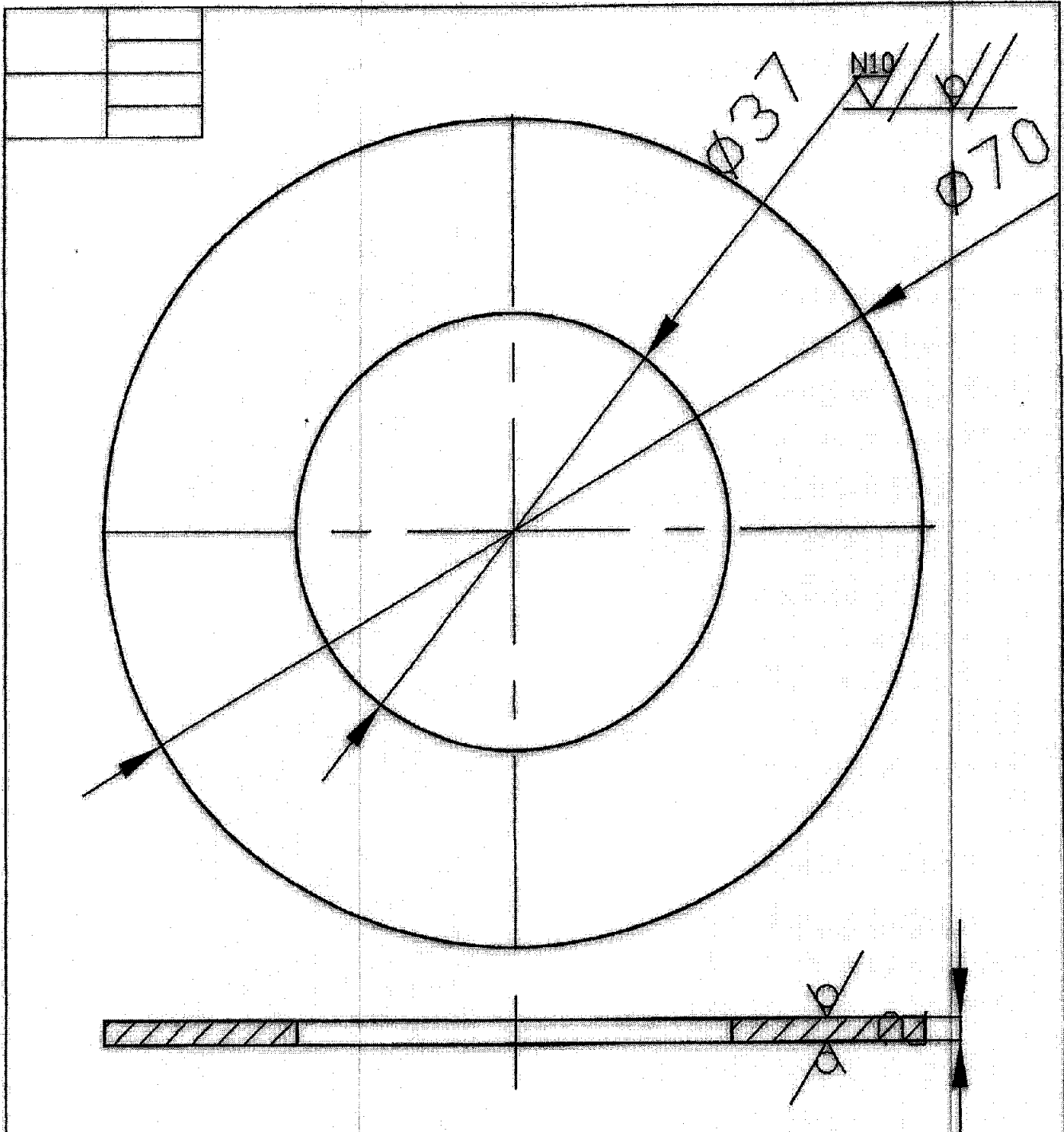
4	OSOVINICA duza	5	42 Cr Mo 4	$\varnothing 55 \times 175$		
komp.	naziv	poz.	materijal	dimenzije	težina	standard
	datum	prezime i ime	potpis	<p>OGRANAK TE-KO KOSTOLAC, A</p>		
konstruisao:	13.9.17.	VELICKOVIC				
crtao:	14.9.17.	JANKOVIC A.	Jankovic A.			
pregledao:	14.9.17.	CVEKOVIC				
overio:		+				
mesto ugradnje:	LAKČASTI DOZATOR			broj glavnog sklopa:	22.4112.98.147	
merilo:	OSOVINICA DUZA			zamena sa brojem:		
				brojeva:	43.4112.01.897	

ø48h11	+0,000
	-0,160



TERMIČKA OBRADA:  
CEMENTIRATI na DUBINU 0,8 do 1,0 mm, KALITI na TVRDOĆU 55±2 HRC

8	Čaura odvojna	8	16 Mn Cr5	ø50x74	0,45/kom	
kom.	naziv	poz.	materijal	dimenzije	težina	standard
	datum	prezime i ime	potpis	<b>OGRANAK</b> <b>TE-KO</b> <b>KOSTOLAC, A</b>		
konstruisao:	13.9.11.	VELIČKOVIC				
crtao:	14.9.11.	JANKOVIC	Jankovic A			
pregledao:	14.9.11.	CVETKOVIC				
overio:	14.9.11.	CVETKOVIC				
mesto ugradnje: LAHČASTI DOZATOR				broj glavnog skupa: 22.4112.98.147		
merilo: DISTANHTNA ČAURA				zamena sa brojem:		
				broj crteža: 43.4112.01.898		

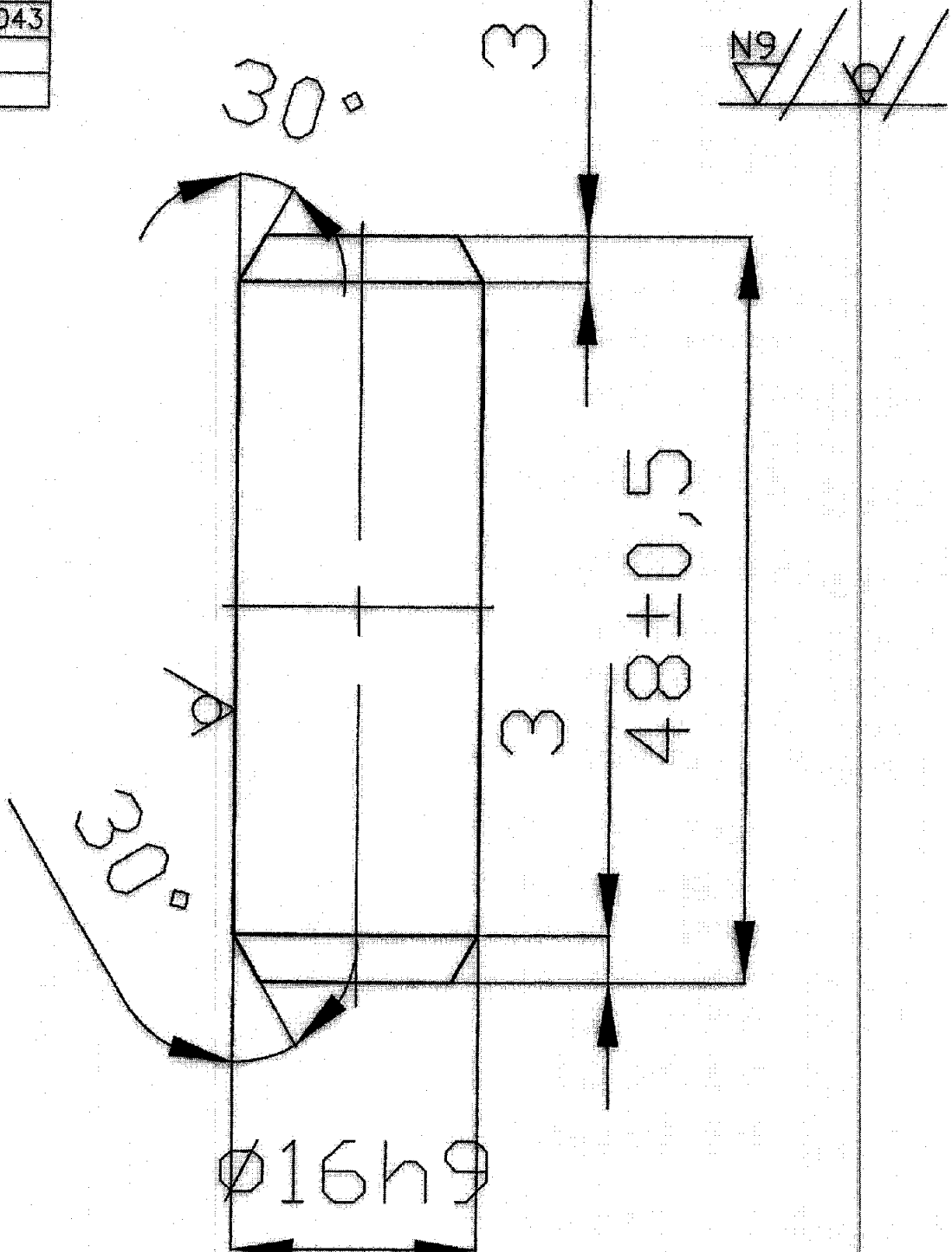


Služi za lance:

1. Lanac 22. 4112.98. 83/A R (45 m).....912 komada.....RN 018/2018

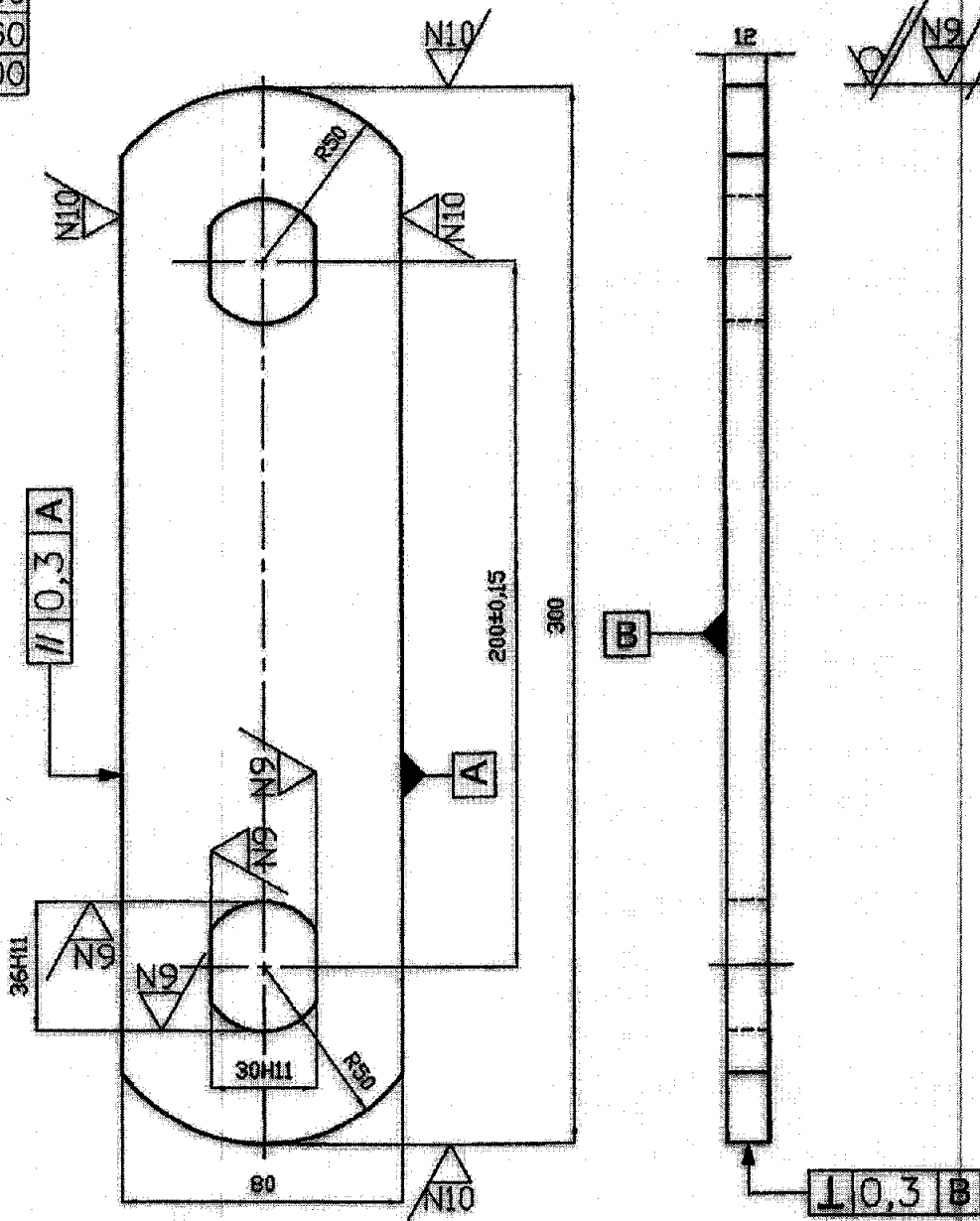
kom.č	NAZIV-PRSTEN	POZ.č	materijal č. 0147	dim. 37/70	težina	standard
	datum	prezime i ime	potpis	<b>OGRANAK</b> <b>TE-KO</b> <b>KOSTOLAC, A*</b>		
konstruisao:	13.9.17.	VELICKOVIC				
crtao:	11.9.17.	JANKOVIC	Jankovic A			
pregledao:	11.9.17.	CRETKOVIC				
overio:	11.9.17.					
mesto ugradnje:	LAHČASTI DOZATOR				broj glavnog sklopa:	
					22.4112.98.147	
merilo:	P R S T E N				zamena sa brojem:	
					broj crteža:	43.4112.01.899

Ø16h9	+0,000
	-0,043



4	ČIVIIJA Ø16h9	M	C 45	Ø16x48		
kom.	naziv	poz.	materijal	dimenzije	težina	standard
	datum	prezime i ime	potpis	<b>OGRANAK</b> <b>TE-KO</b> <b>KOSTOLAC, A</b>		
konstruisao:	15. 9. 17.	VELIČKOVIC				
crtao:	15. 9. 17.	VELIČKOVIC				
pregledao:	15. 9. 17.	CVETKOVIC	<i>[Signature]</i>			
overio:	15. 9. 17.	CVETKOVIC				
mesto ugradnje:	DOZATOR UGUA TE A1, A2			broj glavnog sklopa:	22. 4112. 98. 147	
merilo:	CIVIIJA			zamena sa brojem:		
				br. crteža:	43. 4112. 01. 901	

ø30H11	+0,130
	-0,000
ø36H11	+0,160
	-0,000



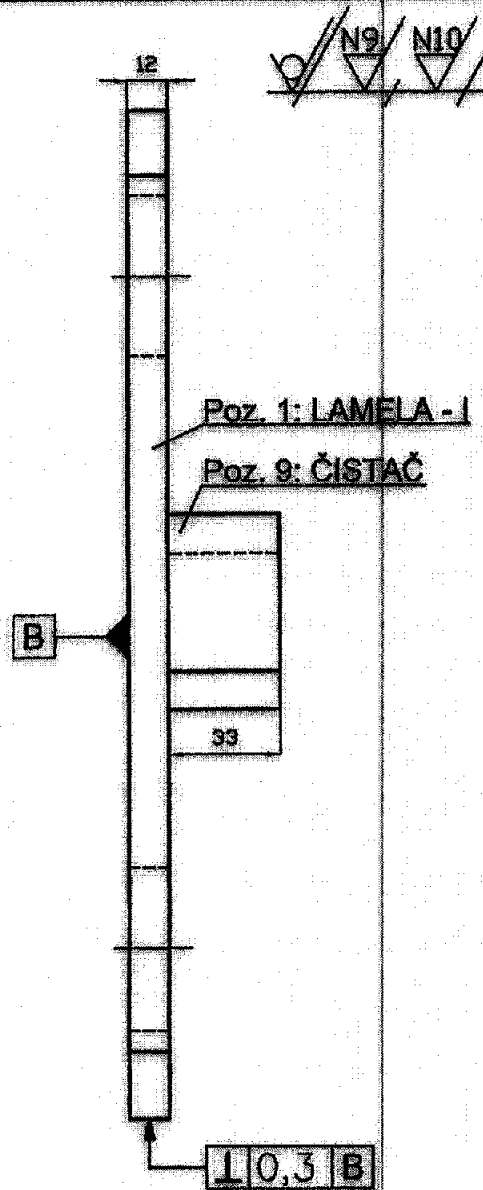
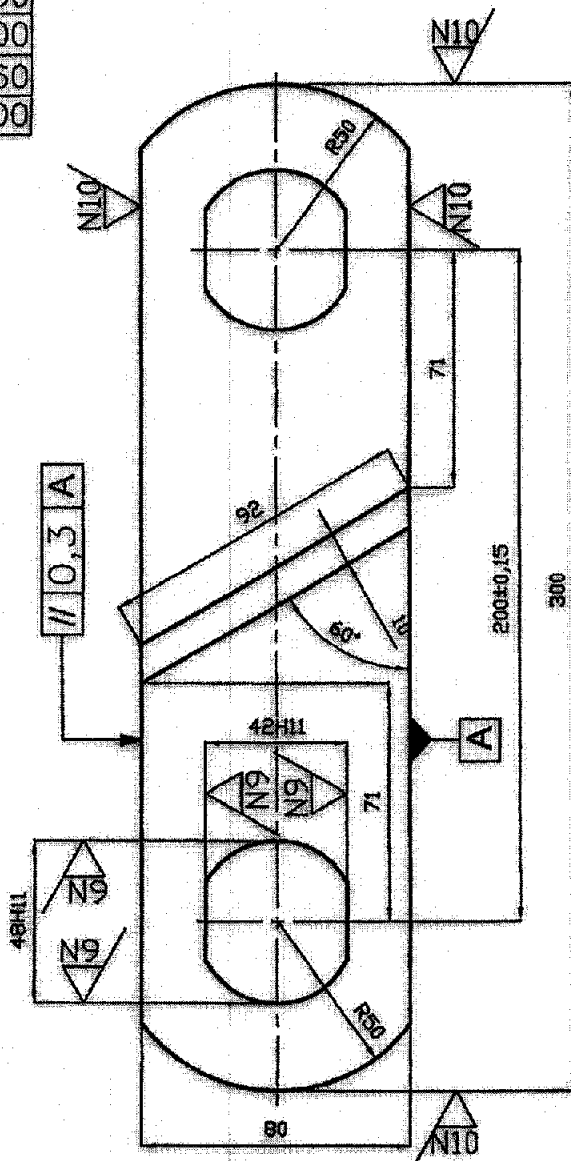
- Sve konturne ivice ručno obrusiti 0,2 - 0,5/45°

S355J2+N-EN  
RN 018/2018 - 228 kom.

475	Spoljašnji Ogranak II	4	Č. 0562	12 mm		
kom.	naziv	poz.	materijal	dimerzije	težina	standard
	datum	prezime i ime	potpis	<b>OGRANAK</b> <b>TE-KO</b> <b>KOSTOLAC, A</b>		
konstruisao:	18. 9. 17.	VELICKOVIC				
crtao:	18. 9. 17.					
pregledao:	18. 9. 17.	CVETKOVIC				
overno:	18. 9. 17.					
mesto ugradnje:	LAHČASTI DOZATOR			broj glavnog sklopa: 22.4112.93.147		
merilo:	SPOLJAŠNJI OLANAK			zamena sa brojem:		
				br. crteža: 43.4112.01.902		



ø42H11	+0,160
	-0,000
ø48H11	+0,160
	-0,000



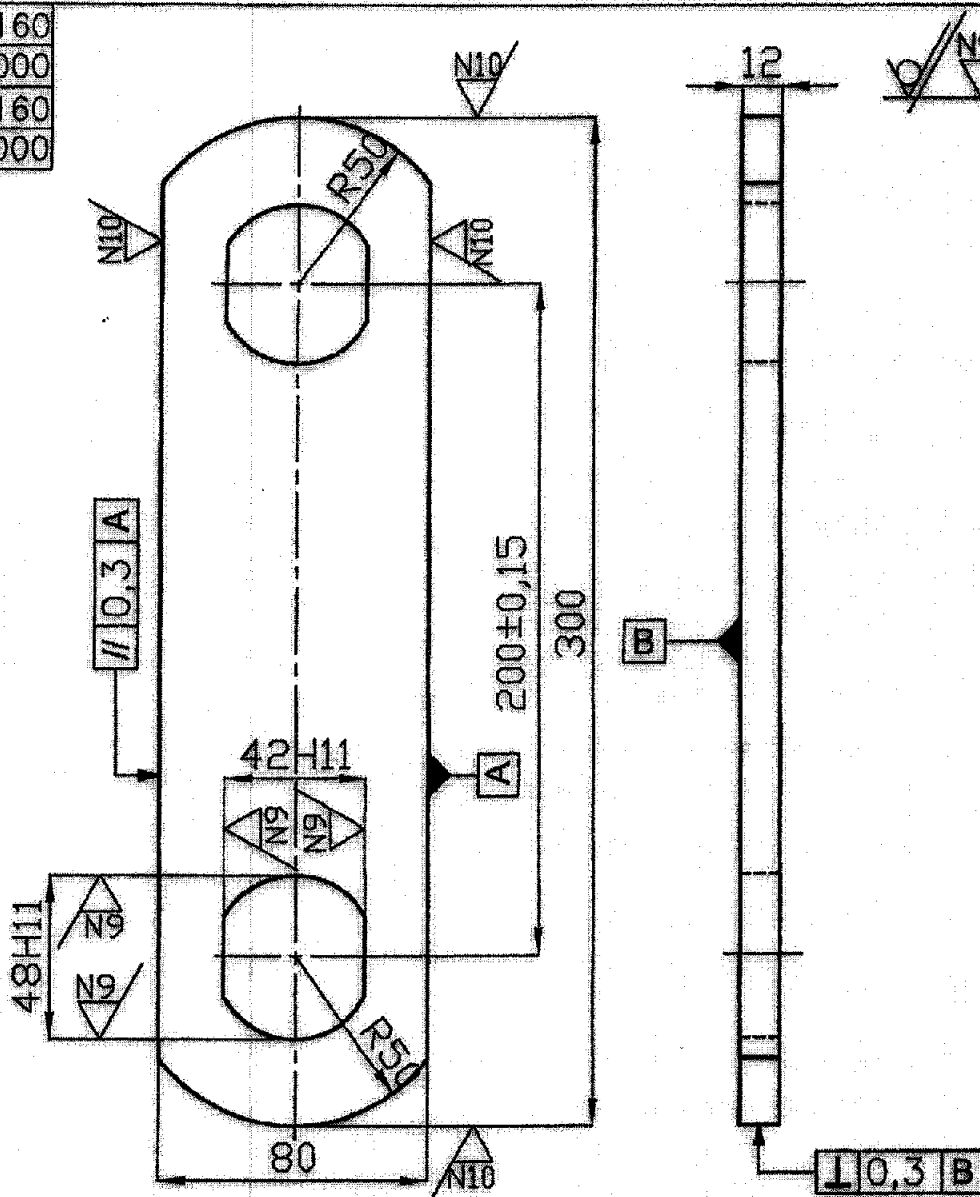
- Sve konturne ivice ručno obrusiti 0,2 - 0,5/45°

RN 018/2018 - 57 kom. S355J2+H - EN

kom.	naziv	poz.	materijal	dimenzije	težina	standard
57	Lamele-1130 des. čistač	2D	C. 0562	42 mm		
	datum	prezime i ime	potpis			
konstruisao:	18.9.17.	VELIČKOVIC				
crtao:	18.9.17.	-1-				
pregledao:	18.9.17.	CVETKOVIC				
overio:	18.9.17.	-1-				
mesto ugradnje:	LAKTAŠTI DOZATOR			broj glavnog sklopa: 22.4112.98.147		
merilo:	LAMELA SA DESAM ČISTAČEM			zamena sa brojem: br. crteža: 43.4112.01.903		



ø42H11	+0,160
	-0,000
ø48H11	+0,160
	-0,000



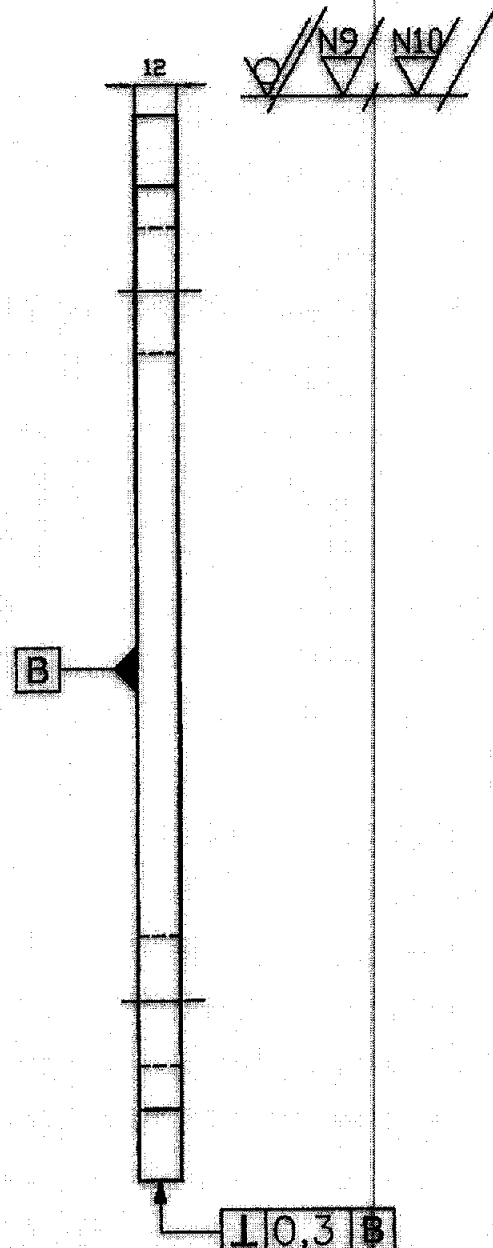
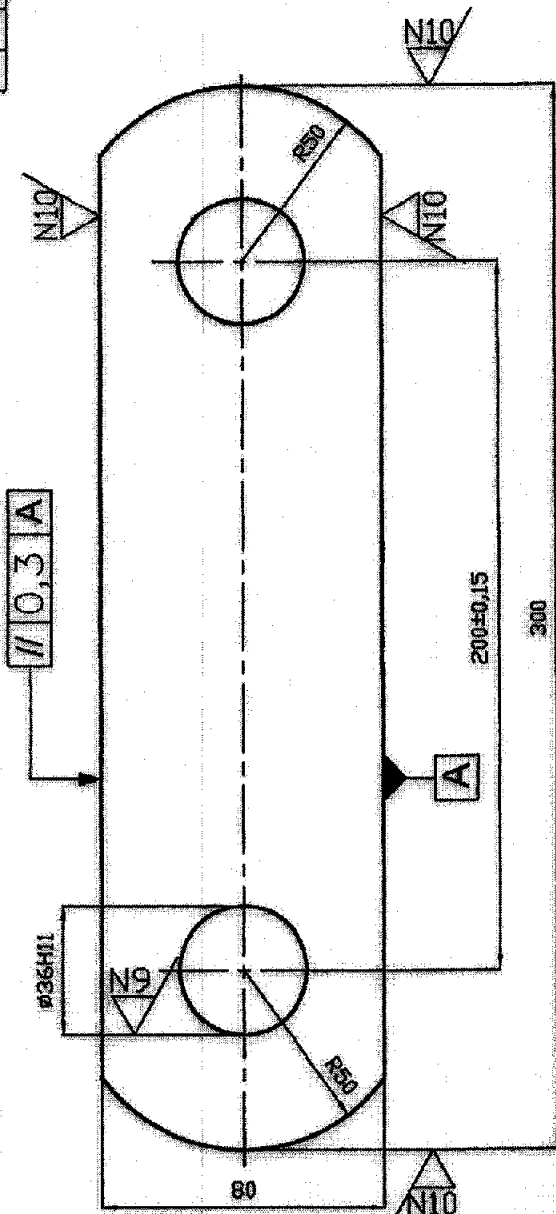
- Sve konturne ivice ručno obrusiti 0,2 - 0,5/45°

S355J2+H-EN

RN 018/2018 - 342 kom.

342	Lamela-1	1.	C. 0562	12mm		
kom	naziv	poz.	materijal	dimenzije	težina	standard
	datum	prezime i ime	potpis	<b>OGRANAK</b> <b>TE-KO</b> <b>KOSTOLAC A</b>		
konstruisao:	19.9.17	VELIČKOVIC				
crtao:	19.9.17	JANKOVIC A	JANKOVIC A			
pregledao:	19.9.17	CVETKOVIC				
overio:	19.9.17	CVETKOVIC				
mesto ugradnje: LANČASTI DOZATOR				broj glavnog sklopa: 22.4112.93.147		
merilo: L A M E L A				zamena sa brojem:		
				br.crtaza: 43.4112.01.905		

ø36H11	+0,160
	-0,000

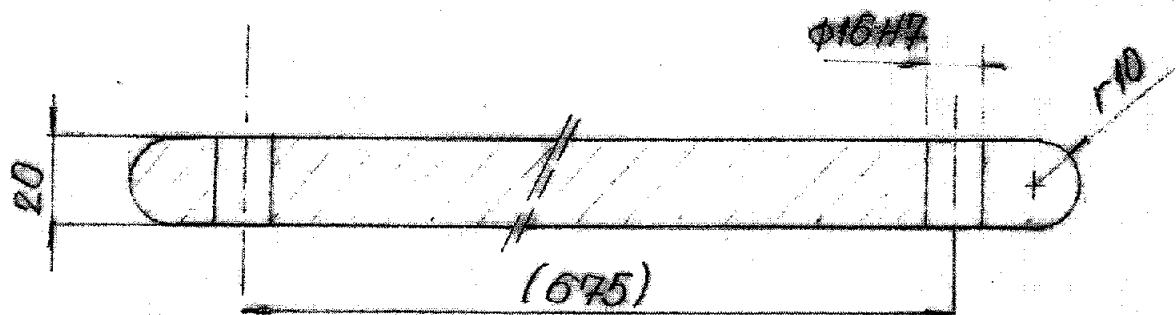
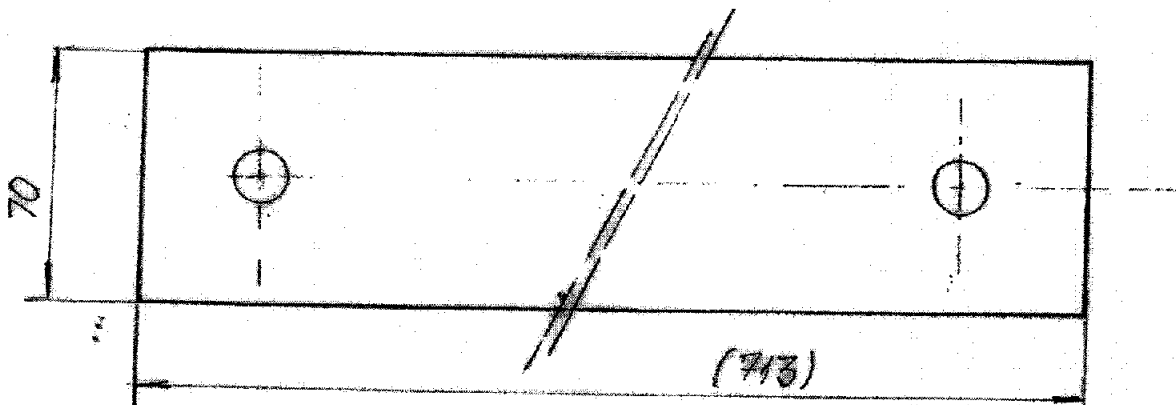


- Sve konturne ivice ručno obrusiti 0,2 - 0,5/45°

S355J2+H-EN  
RN 018/2018 - 228 kom.

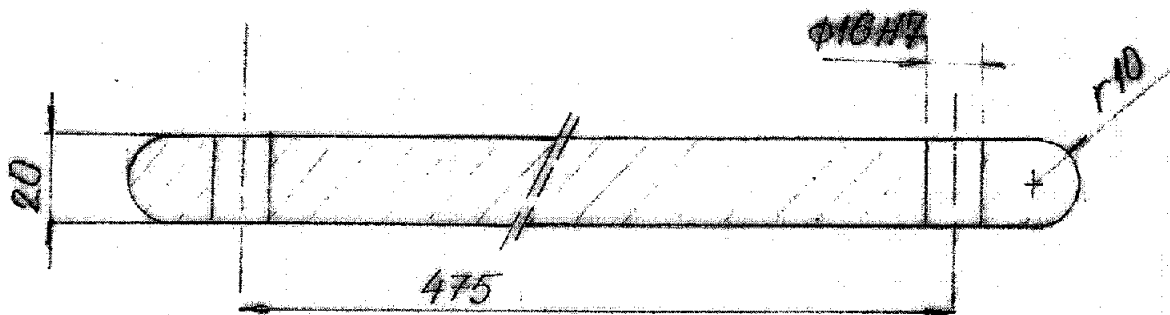
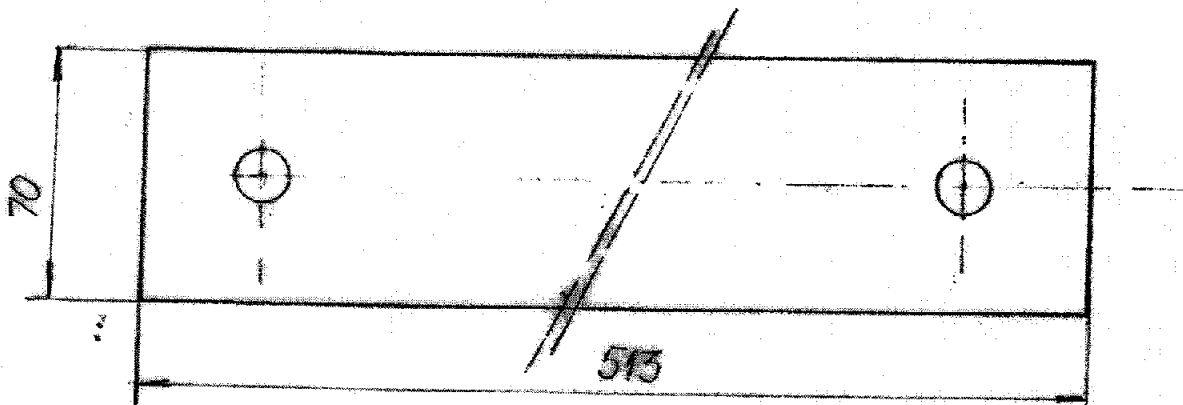
228	Spoljashji članak 1	3	Č.0562	12 mm		
kom.	naziv	poz.	materijal	dimenzije	težina	standard
	datum	prezime i ime	potpis	<b>OGRANAK</b> <b>TE-KO</b> <b>KOSTOLAC, A</b>		
konstruisao:	19.9.17.	VELICKOVIC				
crtao:	19.9.17.					
pregledao:	19.9.17.	CVETKOVIC				
overio:						
mesto ugradnje: LAHČASTI DOZATOR				broj glavnog sklopa: 22.4112.98.147		
merilo: SPOLJASHJI ČLANAK				zamena sa brojem:		
				broj crteža: 43.4112.01.906		

Ø16H7	+0,016
	0

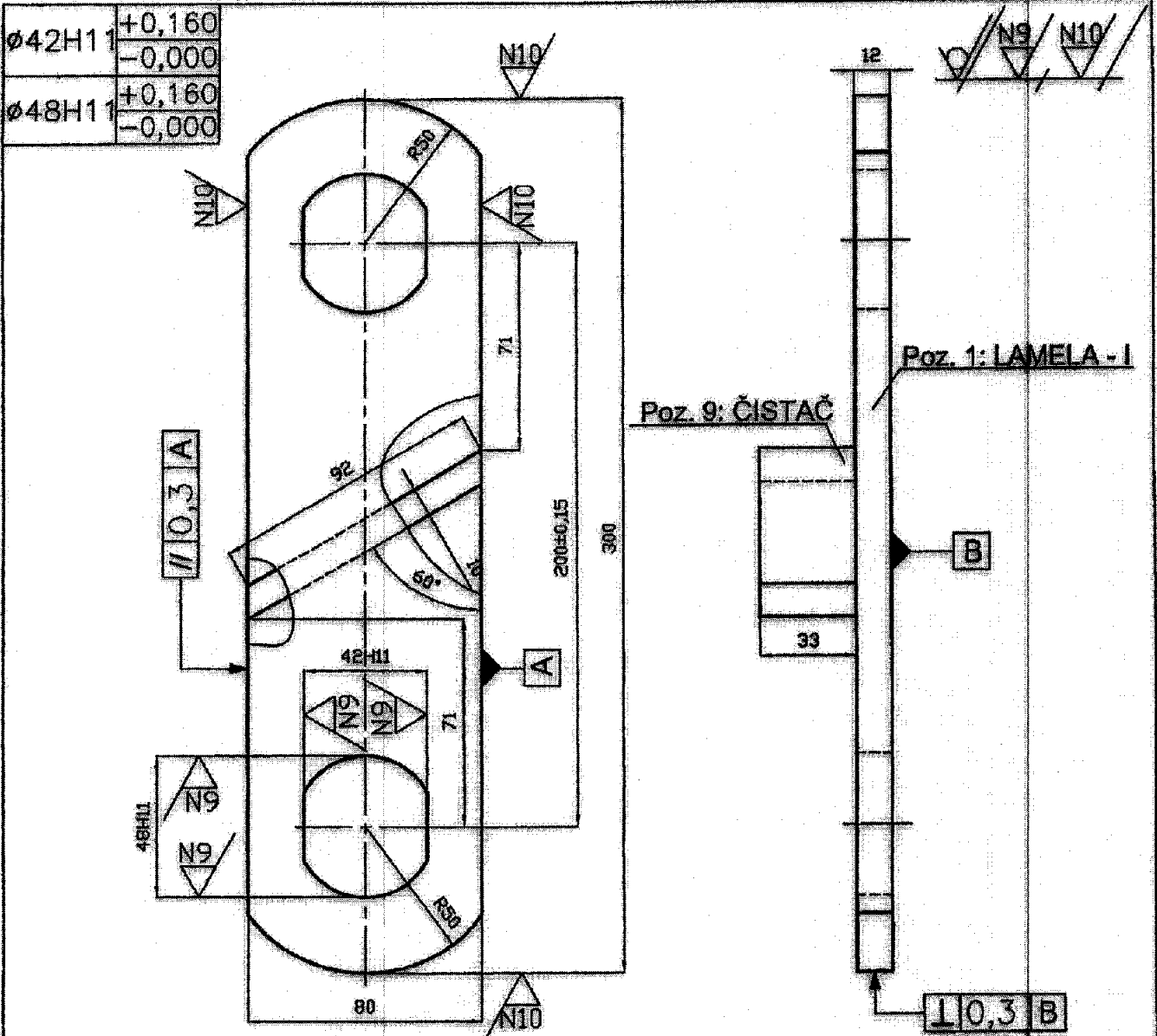


		7	Č. 0361			
kom.	naziv	poz.	materijal	dimenzije	težina	standard
	datum	prezime i ime	potpis	<b>OGRANAK TE-KO KOSTOLAC 'A'</b>		
konstruisao:	11.10.17.	VELIČKOVIC	<i>[Signature]</i>			
crtao:	11.10.17.	VELIČKOVIC	<i>[Signature]</i>			
pregledao:	12.10.17.	CVETKOVIC	<i>[Signature]</i>			
overio:	12.10.17.	CVETKOVIC	<i>[Signature]</i>			
mesto ugradnje: DOZATOR 210 MW				broj glavnog sklopa:		
merilo:		GREBAČ		zamena sa brojem:		
				br. crteža 43 4112.01.919		

Φ16H7  
+0.016  
0



		7	Č. 0361			
kom.	naziv	poz.	materijal	dimenzije	težina	standard
	datum	prezime i ime	potpis	<b>OGRANAK TE-KO KOSTOLAC „A“</b>		
konstruisao:	11.10.17.	TELIČKOVIC	<i>[Signature]</i>			
crtao:	11.10.17.	VEUČKOVIC	<i>[Signature]</i>			
pregledao:	12.10.17.	CVETKOVIC	<i>[Signature]</i>			
overo:	12.10.17.	CVETKOVIC	<i>[Signature]</i>			
mesto ugradnje: DODAVAC 100 MW				broj glavnog sklopa:		
merilo:		GREBAČ		zamena sa brojem:		
				br. crteža: 43.4112.01.920		



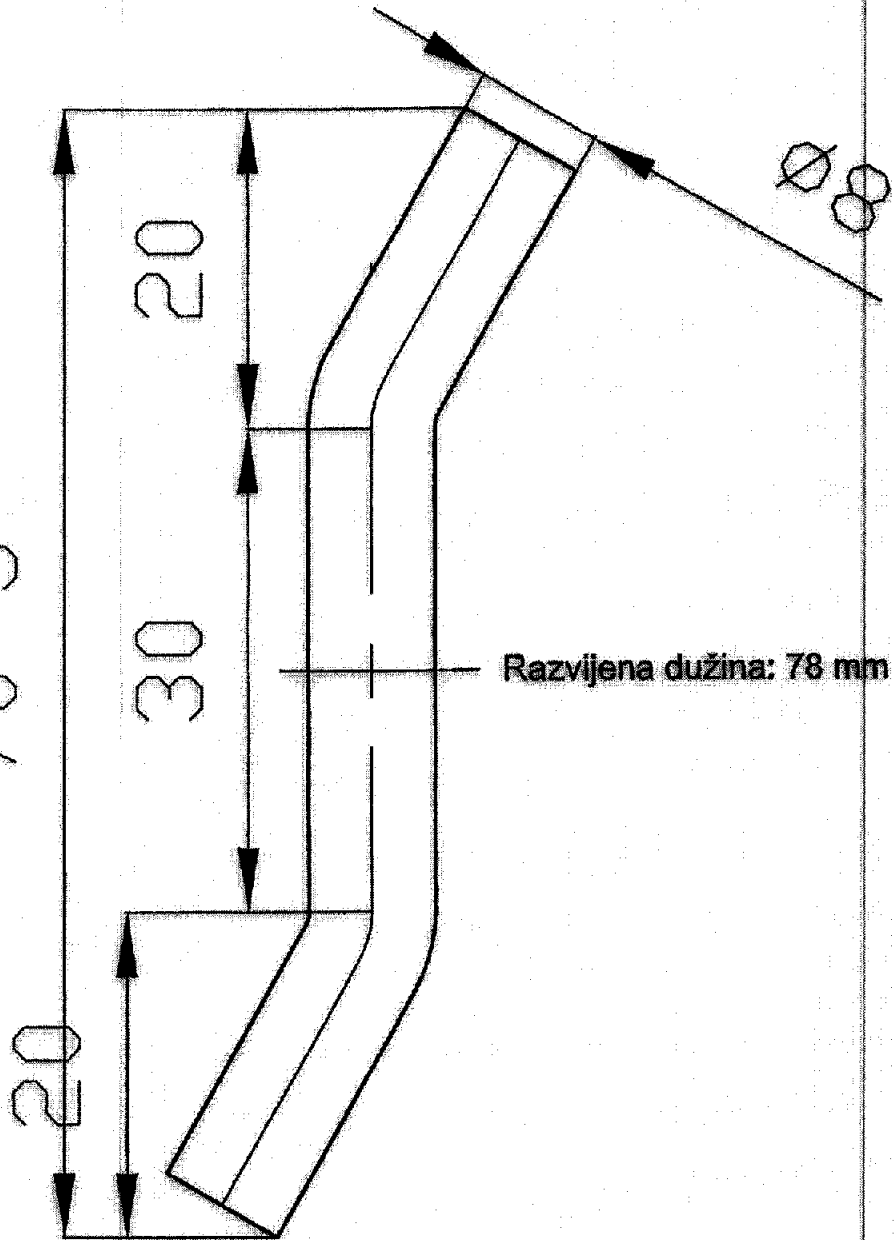
- Sve konturne ivice ručno obrusiti 0,2 - 0,5/45°

S355J2+H-E4

RN 018/2018 - 57 kom.

57	lamela-11 sa levim čista.	2L	č. 0562	12 mm		
kom.	naziv	poz.	materijal	dimenzije	težina	standard
konstruisao:	5.9.18	VELICKOVIC				<b>OGRANAK</b> <b>TE-KO</b> <b>KOSTOLAC, *</b>
crtao:	5.9.18	Janković	Janković A			
pregledao:	5.9.18	CVETKOVIC				
overio:	5.9.18	-				
mesto ugradnje: LAHČASTI DOZATOR				broj glavnog sklopa:		
				22.4112.98.147		
merilo: LAMELA SA LEVIM ČISTAČEM				broj sklopa:		
				43.4112.01.303		
				broj crteža: 43.4112.01.929		

70-3



**Napomena:**

Krajeve osigurača zagrijati i saviti pri montaži

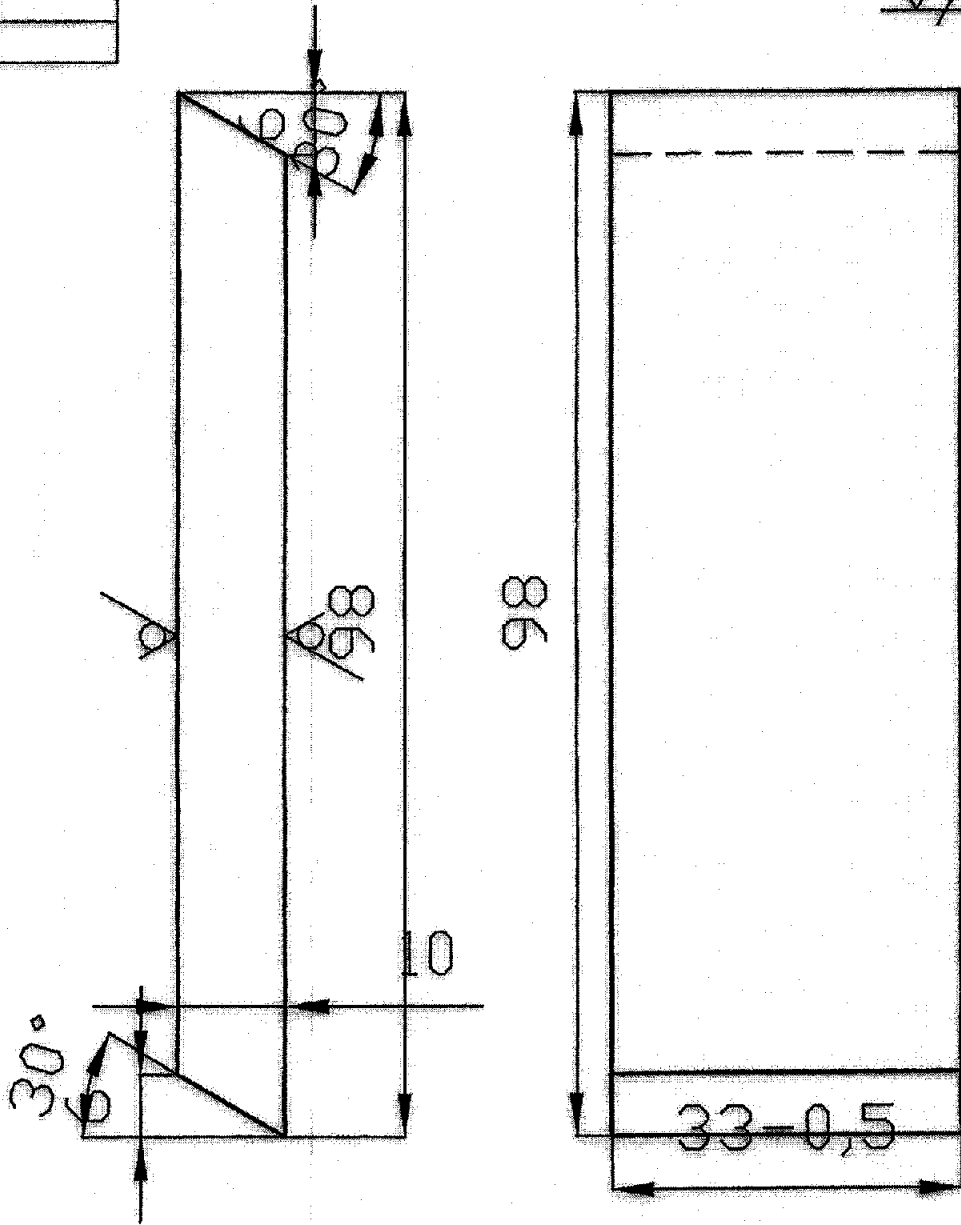
Služi za lance:

S235 JRG2 - EH

1. Lanac 22. 4112.98. 83/A R (45 m).....456 komada.....RN 018/2018

kom.	naziv	poz.10	materijal	č.0361	dimenzije	težina	standard
		datum	prezime i ime	potpis	<p>OGRANAK TE-KO KOSTOLAC, *</p>		
konstruisao:	5.9.18.	VELICKOVIC					
crtao:	5.9.18.	JANKOVIC	Janković A.				
pregledao:	5.9.18.	CVETKOVIC					
overio:	5.9.18.	CVETKOVIC					
mesto ugradnje: LANCISTI DOZATOR					broj glavnog sklopa:		
					22.4112.98.147		
merilo: OSIGURAC					zamena sa brojem:		
					broj crteža: 43.4112.01.930		

N11 /  $\nabla$  /  $\nabla$  /

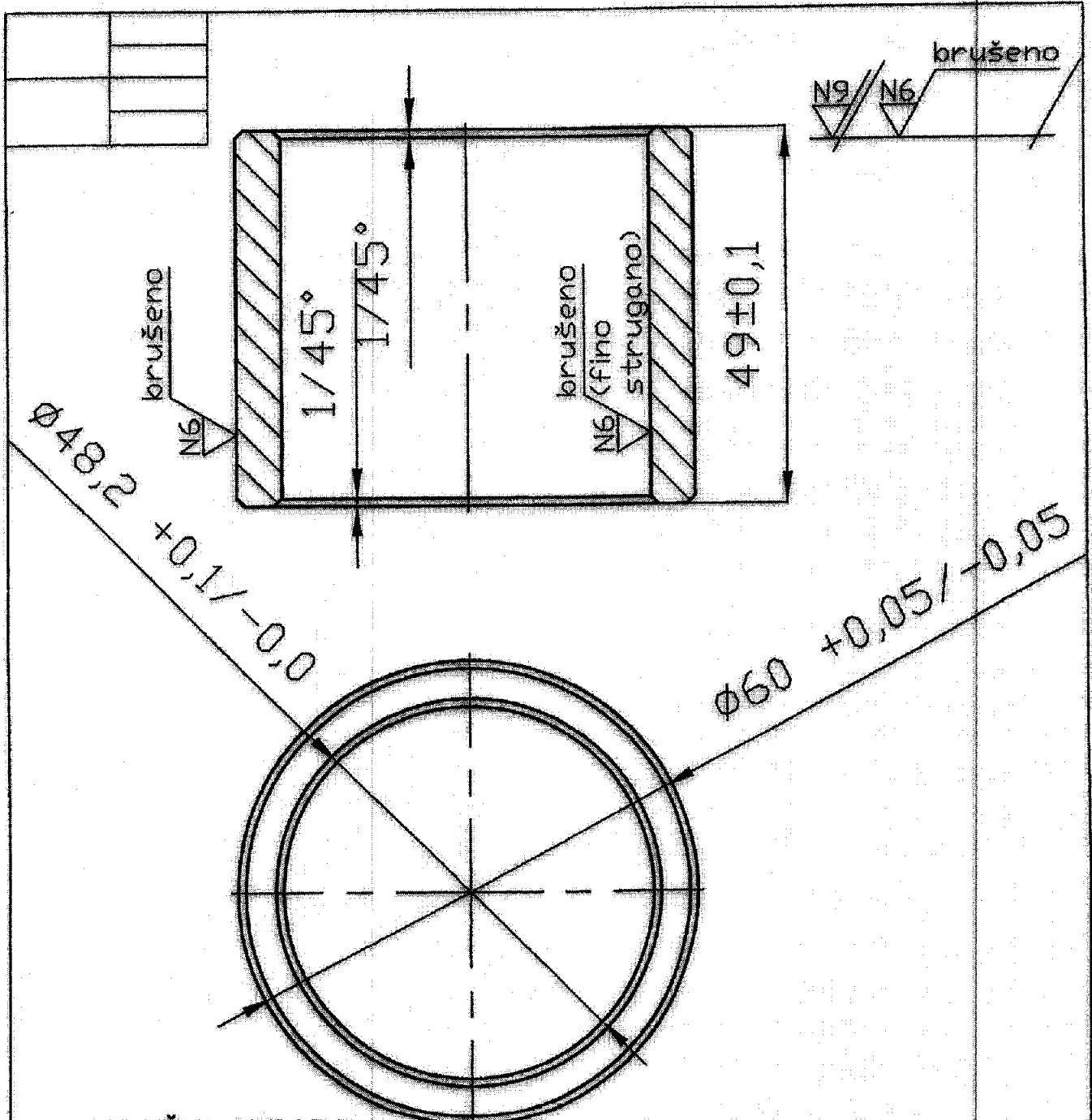


- Sve konturne ivice ručno obrusiti 0,2 - 0,5/45°

Služi za lance: S235 JRG2 - EN  
 1. Lanac 22. 4112.98. 83/A R (45 m).....114 komada.....RN 018/2018

kom.	naziv	poz. 9	materijal č. 0361	dimenzije	težina	standard
		datum	prezime i ime	potpis	OGRANAK TE-KO KOSTOLAC, *	
konstruisao:	05. 9 '18	VELICKOVIC				
crtao:	05. 9 '18	JANKOVIC	Jankovic			
pregledao:	05. 9 '18	CVETKOVIC				
overio:	5. 9 '18	CVETKOVIC				
mesto ugradnje: LAHČASTI DOZATOR					broj glavnog sklopa: 22. 4112. 98. 147	
merilo: ČISTAC					zamena sa brojem:	
					broj crteža: 43. 4112. 01. 231	

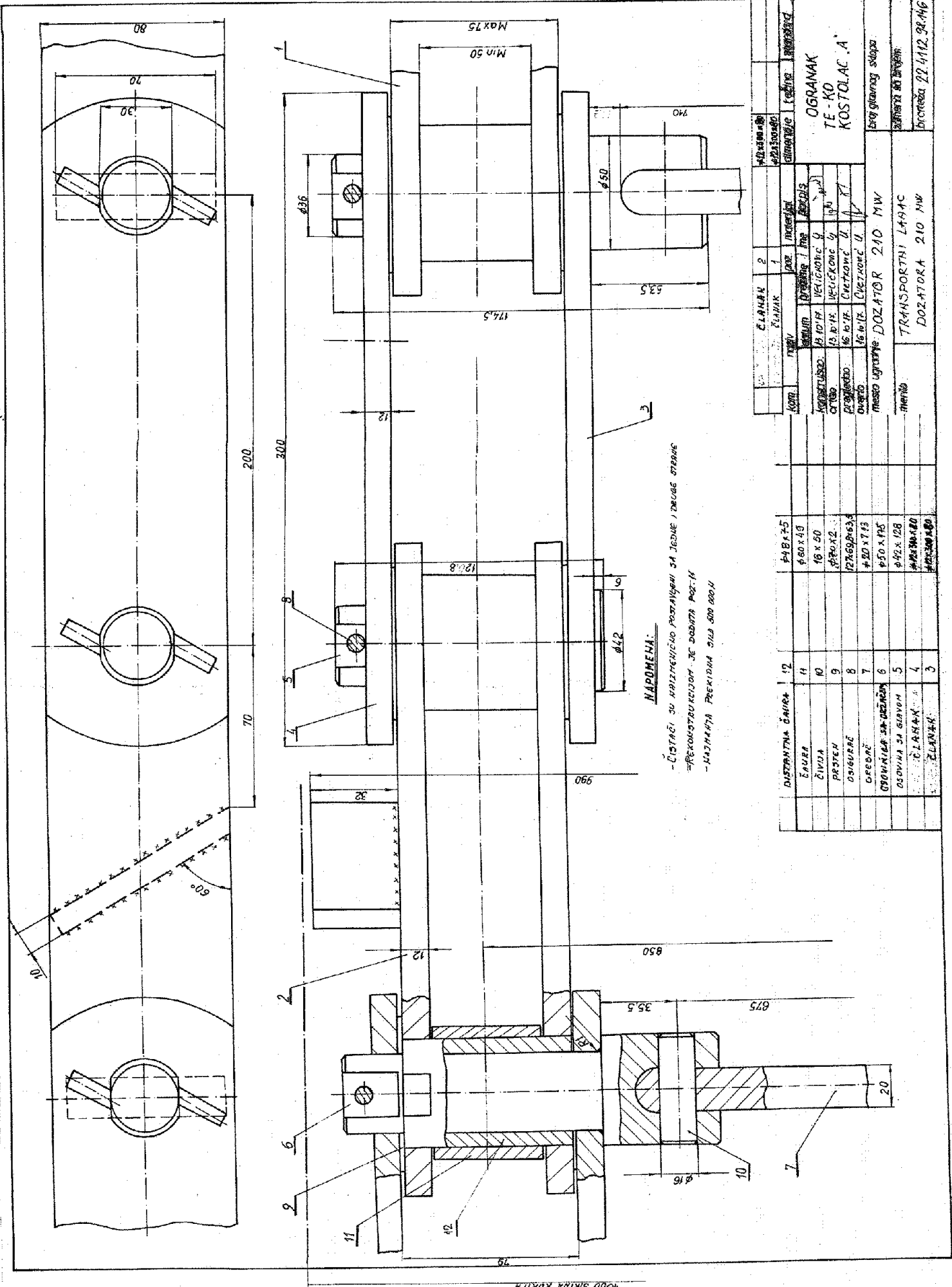




TERMIČKA OBRADA:  
 CEMENTIRATI na DUBINU 0,8 do 1,0 mm, KALITI na TVRDOĆU 55±2 HRC

8	Čaura - rolnica	7	16MnCr5	Ø70x49	0,39/kom	
kom.	naziv	poz.	materijal	dimenzije	težina	standard
	datum	prezime i ime	potpis	OGRANAK TE-KO KOSTOLAC, A		
konstruisao:	16.3.'85	STOJČEVIĆ V	<i>[Signature]</i>			
crtao:	16.3.'85	STOJČEVIĆ V	<i>[Signature]</i>			
pregledao:	17.3.'85	VRATOVAJIC	<i>[Signature]</i>			
overio:	12.3.'85					
mesto ugradnje: TRANSPORTNI LAHAC DOZATORA				broj glavnog sklopa: 22.4112.98.147		
merilo: ČAURA				zamena sa brojem:		
				br. crteža: 43.4112.02.678		





КОД	ИМЕНА	1	2	3	4	5	6	7	8	9	10	11	12
1	ОГРАНАК	1											
2	ОГРАНАК	2											
3	ОГРАНАК	3											
4	ОГРАНАК	4											
5	ОГРАНАК	5											
6	ОГРАНАК	6											
7	ОГРАНАК	7											
8	ОГРАНАК	8											
9	ОГРАНАК	9											
10	ОГРАНАК	10											
11	ОГРАНАК	11											
12	ОГРАНАК	12											

ДИСТАНТНА ОУКА	1	2	3	4	5	6	7	8	9	10	11	12
1	1											
2	2											
3	3											
4	4											
5	5											
6	6											
7	7											
8	8											
9	9											
10	10											
11	11											
12	12											

ОГРАНАК  
 ТЕ - КО  
 КОСТОЛАЦ, А.  
 Број главњог списка  
 Димензије и садржај  
 TRANSPORTNI LAMP  
 DOZATORA 210 MW  
 Димензије и садржај  
 Бројца 22.112.91.46